

# SERIE ML

ALUMINIO

MONOFASICOS A 220 V.T.S

## SERIE **MONOFÁSICA DE ALTO PAR DE ARRANQUE**

ROTOR EN JAULA DE ARDILLA, CERRADOS, VENTILACIÓN EXTERIOR

CARCASAS Y BRIDAS EN ALUMINIO EXTRA DURO

S1 (SERVICIO CONTINUO), PROTECCIÓN IP55

AISLAMIENTO CLASE F, 2, 4, POLOS

PATAS RECAMIABLES Y VARIABLES PARA CAMBIO DE POSICIÓN

DE LA CAJA DE BORNES DESDE EL TAMAÑO 71 HASTA EL112

CAJA DE BORNES POSICIÓN SUPERIOR, ORIENTABLE DE 90 EN 90 GRADOS

CONDICIONES DE SERVICIO, TEMPERATURA AMBIENTE DE -15 A 40°

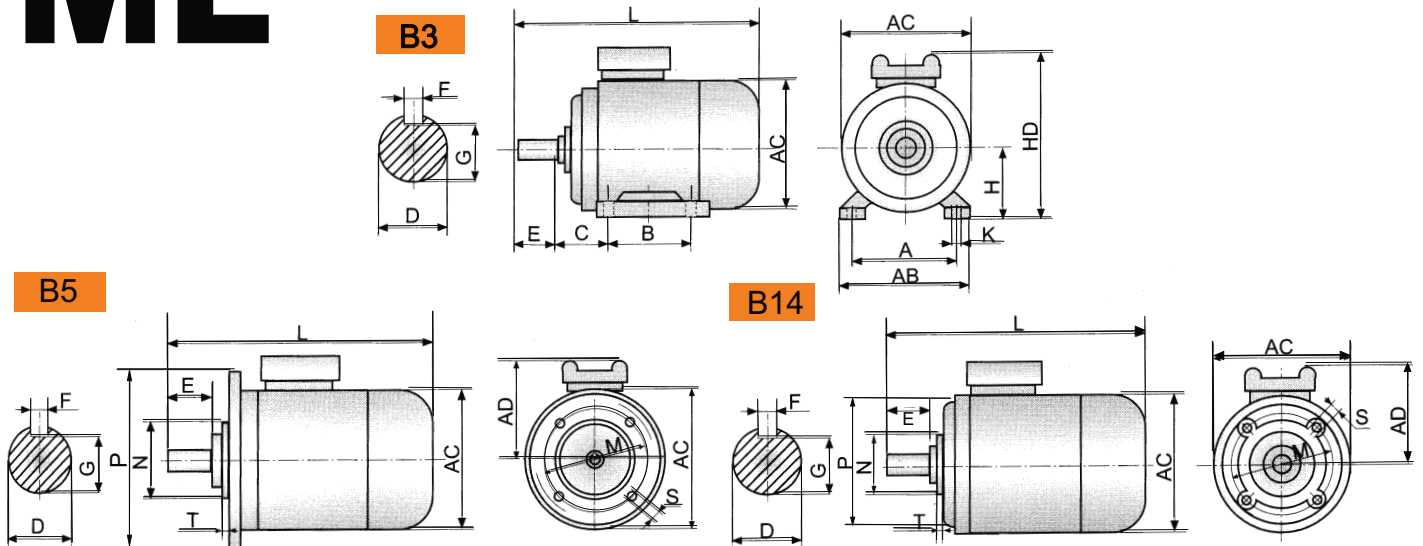
ALTITUD MÁXIMA 1.000 M SOBRE EL NIVEL DEL MAR

### MOTORES MONOFÁSICOS **BLACK THUNDER** DE 2 POLOS (3.000 R.P.M.) 220 V.T.S

REF	KW	HP	AMP 220 V	RPM	F P COS φ	REND (%)	PPC (NM)	PA	PMA	IA IPC	PESO KG
ML561-2	0,09	0,12	0,77	2.730	0,92	58	0,60	2,2	1,7	5,3	3,6
ML562-2	0,12	0,16	0,96	2.730	0,92	62	0,62	2,2	1,7	5,5	3,6
ML631-2	0,18	0,25	1,35	2.740	0,92	66	0,70	2,2	1,7	5,5	4,10
ML632-1	0,25	0,33	1,95	2.740	0,92	67	0,75	2,2	1,7	6,1	4,15
ML711-2	0,37	0,50	2,60	2.760	0,95	68	1,18	2,2	1,7	6,5	6,10
ML712-2	0,55	0,75	3,71	2.760	0,95	71	1,66	2,2	1,7	6,5	6,20
ML801-2	0,75	1,00	4,92	2.780	0,95	73	2,44	2,2	1,7	6,5	9,20
ML802-2	1,10	1,50	7,02	2.780	0,95	75	3,56	2,2	1,7	6,5	9,90
ML90S-2	1,50	2,00	9,32	2.800	0,95	77	4,76	2,2	1,7	6,5	13,2
ML90L-2	2,20	3,00	13,5	2.800	0,95	78	7,20	2,2	1,7	6,5	16,2
ML100L-2	3,00	4,00	18,2	2.820	0,95	79	8,80	2,0	1,7	7,0	23,2
ML112M-2	3,70	5,00	22,1	2.820	0,95	80	10,30	2,0	1,7	7,0	29,0

# SERIE ML

## COTAS Y MEDIDAS DE LOS MOTORES **MONOFÁSICOS BLACK THUNDER** DE LA SERIE **ML** DE ALUMINIO DESDE EL TAMAÑO 56 HASTA EL112



MEDIDAS EXPRESADAS EN MILIMETROS

TAMAÑO DE MOTOR	FORMA CONSTRUCTIVA B3,B5,B14									FORMA B5					FORMA B14					MEDIDAS GENERALES				
	A	B	C	D	E	F	G	H	K	M	N	P	S	T	M	N	P	S	T	AB	AC	AD	HD	L
71	112	90	45	14	30	5	11	71	7	130	110	160	10	3,5	85	70	105	M6	2,5	135	140	107	178	246
80	125	100	50	19	40	6	15,5	80	10	165	130	200	12	3,5	100	80	120	M6	3	155	160	141	221	299
90S	140	100	56	24	50	8	20	90	10	165	130	200	12	3,5	115	95	140	M8	3	175	175	160	250	328
90L	140	125	56	24	50	8	20	90	10	165	130	200	12	3,5	115	95	140	M8	3	175	175	160	250	358
100L	160	140	63	28	60	8	24	100	12	215	180	250	15	4	130	110	160	M8	3,5	200	195	160	260	412
112M	190	140	70	28	60	8	24	112	12	215	180	250	15	4	130	110	160	M8	3,5	226	220	166	278	421