



MVE 400/3

Trifásico - 2 polos - 3000 RPM - 50 Hz
230/400 Volt

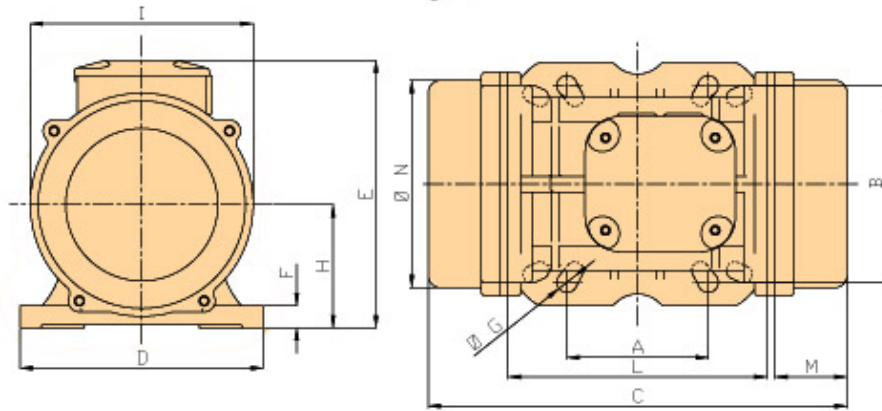


Características Mecánicas		Características Eléctricas	
General		General	
Momento	7.96 kgcm	Voltaje nominal	Δ : 230 V Y : 400 V
Unbalance	3.98 kgcm	Potencia	0.3 kW
FC	407 kg	Consumo A Máximo	Δ : 1.01 A Y : 0.579999983310699 A
Rodamientos		Factor de Potencia	0.879999995231628
Tipo	6304 2Z	Ia/In	3,5
	100% 1512	Certificación	
Duración(h)	80%: 2952	ETL CLASS	
	50%: 12093	II DIV.II	
Grasa de Rodamientos		GROUP F,G T4	
Lube Schedule (g)		TENV	
Lube Replacement (g)		NEMA 4	
Grease Type		ATEX II 3D	
		Ex tc IIIC Tx T 100°	
		IP66	
		Temperatura Ambiental	-20 ≤ T°C ≤ + 40

Características dimensionales (mm)

	80
	90
A	124
	135
	110
	125
B	110
	115
C	273
M	55

Fig. C



G	11
	13
	11
	11
Agujeros	4
	4
	4
	4
D	154
E	175
F	15
H	79
I	142
L	163
N	131

Par de apriete(Nm)

- 45
- 80
- 45
- 45

[Descarga diseño]

Peso(kg)	Perno	Arandela	Tipo de Cable	Cable Glande
10.3	M10	10.5x20	4Gx2.5	M20x1,5
	M12	13 x 24		
	M10	10.5x20		
	M10	10.5x20		

REV.2-03/13/2013