

AZ series

CARACTERÍSTICAS

Amarre vertical para depósitos con tapa en posición horizontal





SALIDA DE LÍQUIDO

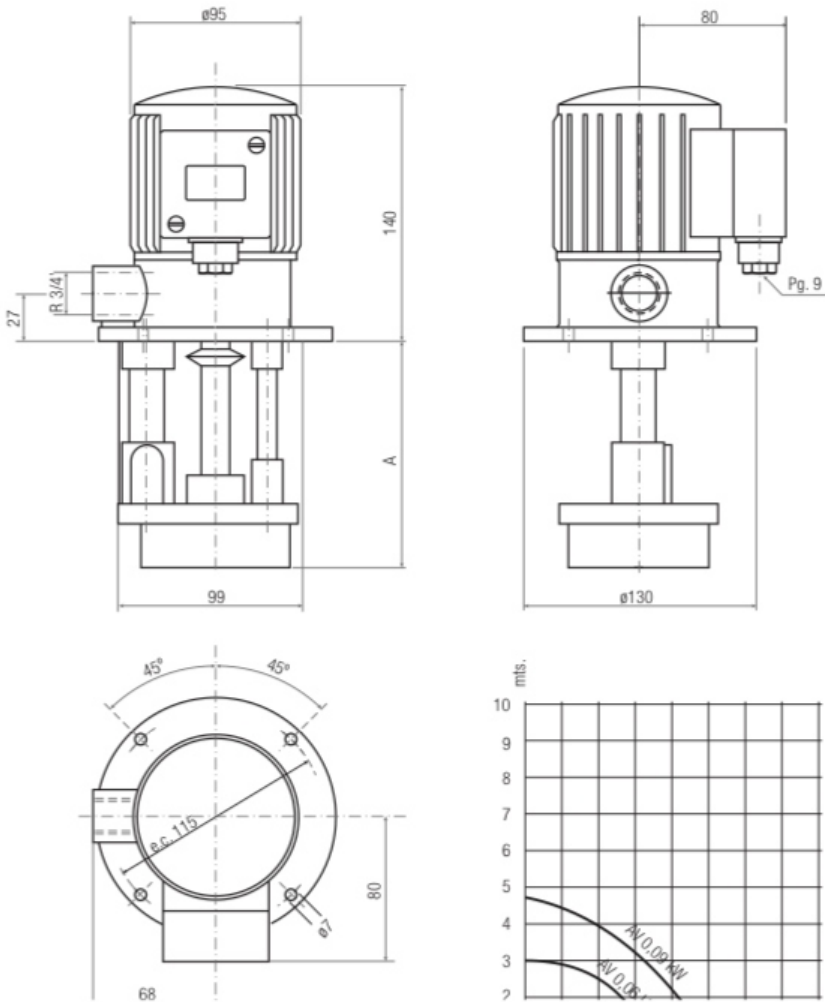
Por encima de la brida de sujeción

MONTAJE

Posibilidad de montaje.

Disposición de la caja de bombas:

-  1 Caja de bombas a 180° del tubo de salida.
-  2 Caja de bombas a 90° por el lado izquierdo del tubo de salida.
-  3 Caja de bombas en el mismo lado del tubo de salida.
-  4 Caja de bombas a 90° por el lado derecho del tubo de salida.



| TIPO | l/m | kW | V | A |
|------|-----|------|-----|------|
| AZ | 25 | 0,06 | 220 | 0,22 |
| AZ | 25 | 0,06 | 380 | 0,12 |
| AZ | 40 | 0,09 | 220 | 0,32 |
| AZ | 40 | 0,09 | 380 | 0,20 |

